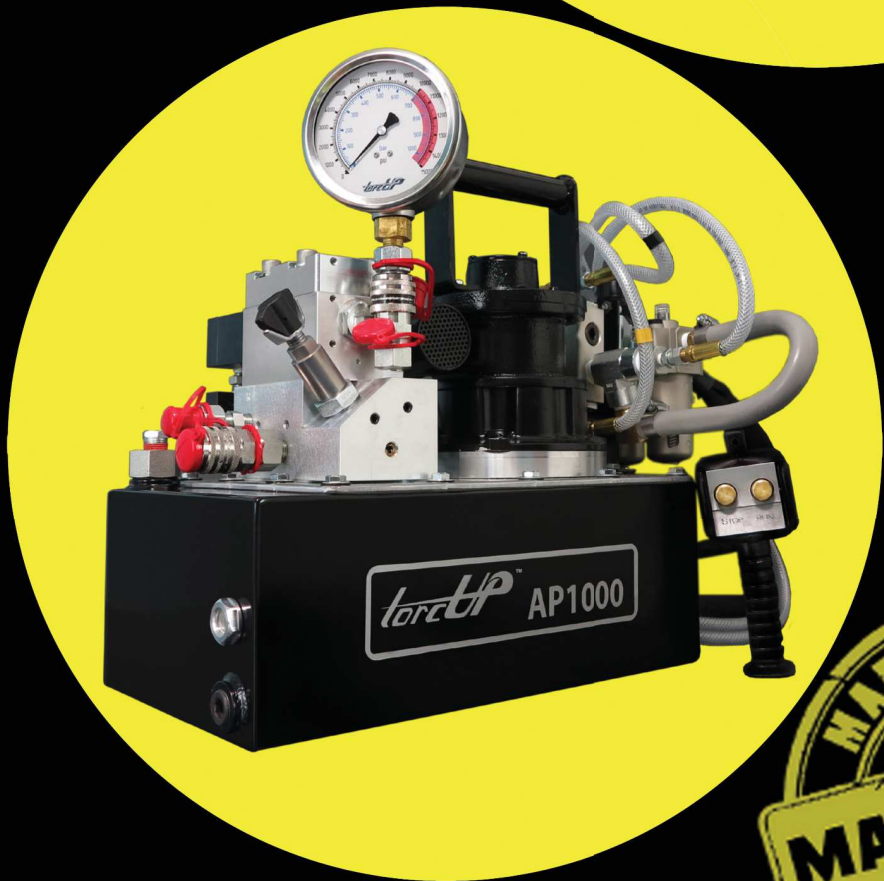


*torcHP*



EP/AP POMPY DO KLUCZY HYDRAULICZNYCH

**EP**

## Pompy hydrauliczne zasilane elektrycznie

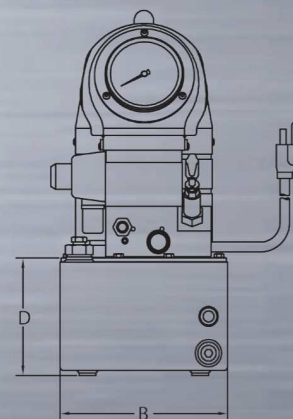
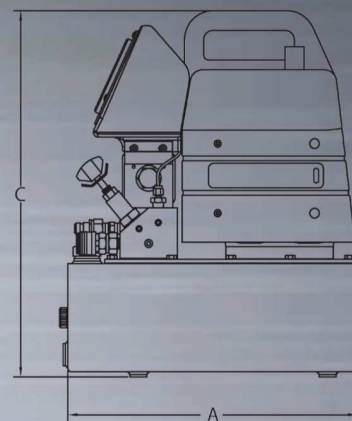
# Maximum wydajności i zwarta zabudowa

Pompy EP zaprojektowano do pracy w najtrudniejszych warunkach, z intensywnym użytkowaniem. Zapewniają dokładny moment obrotowy regulowany ciśnieniem zasilania hydraulicznego. Niezależnie od tego, czy zasilany jest jeden, czy cztery klucze jednocześnie - pompy serii EP mają moc, która gwarantuje wykonanie zadania



Wymiary	EP500	EP1000	EP1000-Q
A (mm)	330	381	432
B (mm)	208	221	246
C (mm)	483	483	483
D (mm)	145	150	150

- Pompa 2-stopniowa o dużej wydajności
- Regulator ciśnienia do precyzyjnej kontroli momentu dokręcania
- Mocny, stałomagnesowy silnik
- Start i praca przy pełnym obciążeniu, także przy obniżonym napięciu
- Widoczny, duży manometr
- Opcjonalny rozdzielacz Quadra-Torc do jednoczesnego zasilania do 4 narzędzi
- Kasetka sterująca na 3m kablu w standardzie (12V DC)
- Automatyka uwalniająca ciśnienie resztkowe ułatwiająca bezpieczne podłączanie kluczy
- Opcjonalne klatka ochronna
- Wygodny wlew i spust oleju



Dane Techniczne	EP500-230V	EP1000-230V	EP1000-Q-230V
Pojemność zbiornika	3.8 L	5.7 L	9.5 L
Typ zaworu	zdalnie sterowany z auto-resetowaniem klucza		
Silnik	0,84 kW, 230V, 1~	1,12 kW, 230V, 1~	1,12 kW, 230V, 1~
Wydajność przy 75 bar	8,6 L/min	11,5 L/min	11,5 L/min
Wydajność przy 700 bar	0,79 L/min	0,9 L/min	0,9 L/min
Masa	26.8 kg	33.6 kg	36.7 kg
Obciążenie linii zasilania el.	12-13 A	17-18 A	17-18 A

# AP

## Pompy hydrauliczne zasilane sprężonym powietrzem

### Maximum wydajności i zwarta zabudowa

W środowiskach zagrożonych wybuchem lub kiedy sprężone powietrze jest łatwiej dostępne niż prąd, pompy serii AP są idealnym rozwiązaniem.

Zasilając do czterech kluczy jednocześnie, seria AP zapewnia bezpieczeństwo i wygodę pracy.

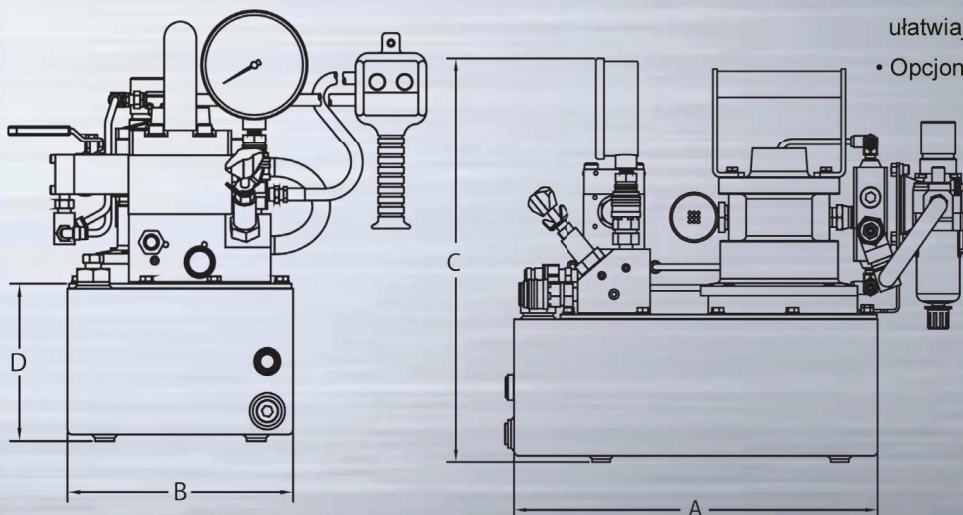
Wymiary	AP1000 / AP1000-Q
A (mm)	381
B (mm)	221
C (mm)	406
D (mm)	150



#### Dane Techniczne

	AP1000	AP1000-Q
Pojemność zbiornika	5,7L	5,7L
Typ zaworu	zdalnie sterowany, z auto-resetowaniem klucza	
Silnik	3kW przy 6bar / 1416L/min	3kW przy 6bar/1416 L/min
Wydajność	11,5 L/min przy 75 bar	11,5 L/min przy 75 bar
Masa	30,4 kg	31,0 kg

- Pompa 3-stopniowa o dużej wydajności
- Regulator ciśnienia do precyzyjnej kontroli momentu dokręcania
- Sterownik pneumatyczny na wężach 3,6m
- Zautomatyzowany reset klucza w każdym cyklu
- Cicha praca - 80dBA przy 700bar
- Certyfikat ATEX dostępny na życzenie
- Automatyka uwalniająca ciśnienie resztkowe ułatwiająca bezpieczne podłączenie kluczy
- Opcjonalna klatka ochronna



# EP/AP AKCESORIA OPCJONALNE



WŁĄCZNIK  
NOŻNY



WALIZKA  
TRANSPORTOWA



CHŁODNICA



PRZEWODY HYDRAULICZNE  
DOWOLNEJ DŁUGOŚCI

MANOMETRY  
ANALOGOWE I CYFROWE



KŁATKA  
OCHRONNA

SKRZYNIA  
TRANSPORTOWA  
DO WARUNKÓW  
MORSKICH



**Dystrybucja i serwis w Polsce:**

**emko** hydrauliczne narzędzia siłowe

ul. Kokosowa 26, 72-006 Mierzyn

tel. 91 88 69 310 • info@emko.pl

www.emko.pl • www.torcup.pl

## Pompy EP/AP

Wyprodukowano w USA

W programie **TorcUP** szeroki asortyment hydraulicznych kluczy nasadowych i oczkowych dynamometrycznych.

Kalibracja manometrów zgodna ze standardem ISO17025

Oryginalna konstrukcja TorcUP

ADAPTER ROZDZIELCZY  
DO PODŁĄCZENIA 4 KLUCZY

