

emko
narzędzia siłowe



**Kontroluj
swoje
dokręcanie**



VT Bateriajnye Zakrętarcki Dynamometryczne

VT

Zakrętkarki bateryjne dynamometryczne Narzędzie które zmienia świat

Klucze VT zaprojektowano do wykonywania precyzyjnych dokręceń bez wysiłku i z pełną kontrolą momentu siły.

Wystarczy naładowany akumulator by osiągnąć najwyższą skuteczność. Czas pełnego ładowania to 60 minut.

Akumulatory litowe serii VOLTA oferują setki dokręceń - bez przewodów ograniczających zasięg, bez konieczności zapewnienia źródła zasilania czy kłopotliwych zasilaczy hydraulicznych.

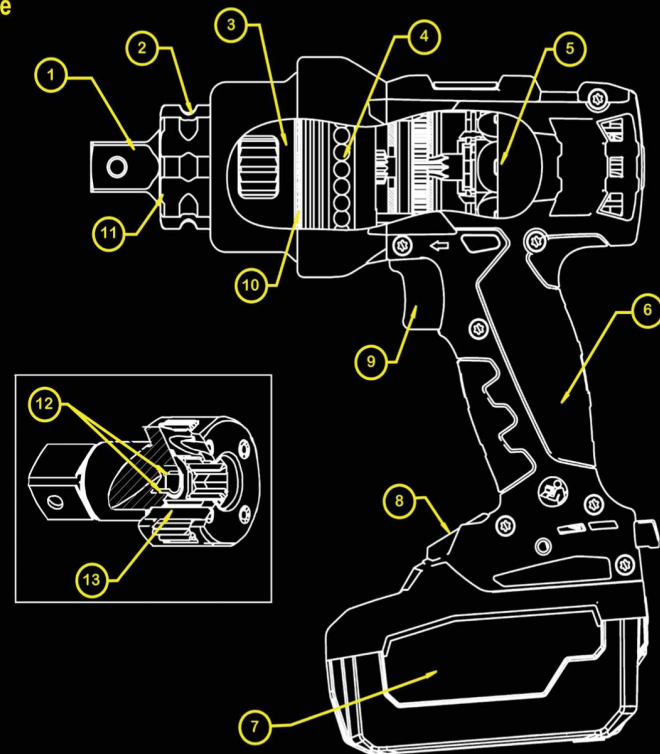
Cyfrowy układ kontroli silnika gwarantuje najwyższą dokładność i pełną powtarzalność dokręceń w całym zakresie mocy.

NIEZAWODNOŚĆ, ODPORNOŚĆ NA USZKODZENIA I NAJWYŻSZE BEZPIECZEŃSTWO PRACY są normą dla serii VOLTA jak i pozostałych linii kluczy w ofercie TorcUP od chwili powstania firmy w 1996 r.



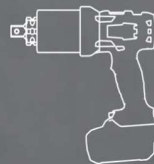
MOCNE NARZĘDZIE W KOMPAKTOWEJ OBUDOWIE

1. Wytrzymała stal stopowa - przełożona żywotność i odporność na zużycie
2. Łożyska niwelują naprężenia trzpienia wodzącego nasadkę
3. System planetarny wielozębatkowy z optymalnym układem ząbów
4. Korpus przekładni obraca się niezależnie od napędu na łożysku kulkowym
5. Wysokowydajny silnik BEZSZCZOTKOWY
6. Ergonomiczna rękojeść z włókna nylonowego pokryta powłoką antypoślizgową
7. Bateria Li-HD 18V 5AH dla wydłużonej pracy
8. Wyświetlacz LCD - zmiana jednostek i precyzyjne nastawy siły
9. Spust z miękkim startem
10. Łożysko separujące silnik - wygodna praca w każdej pozycji
11. Oringi izolujące od kurzu zapewniają stałe smarowanie przekładni
12. Zębatki wsparte na wytrzymałych pierścieniach ślizgowych
13. Wzmocnione stalowe ośki na każdym stopniu przełożenia.

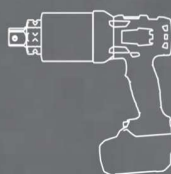




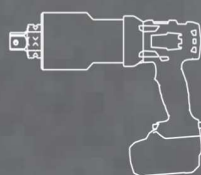
VT-500 **Zakrętarka 1-biegowa**
Moment siły **175 ÷ 655 Nm**
Prędkość **12 - 20 obr/min**



VT-1000 **Zakrętarka 1-biegowa**
Moment siły **350 ÷ 1355 Nm**
Prędkość **2 - 8 obr/min**



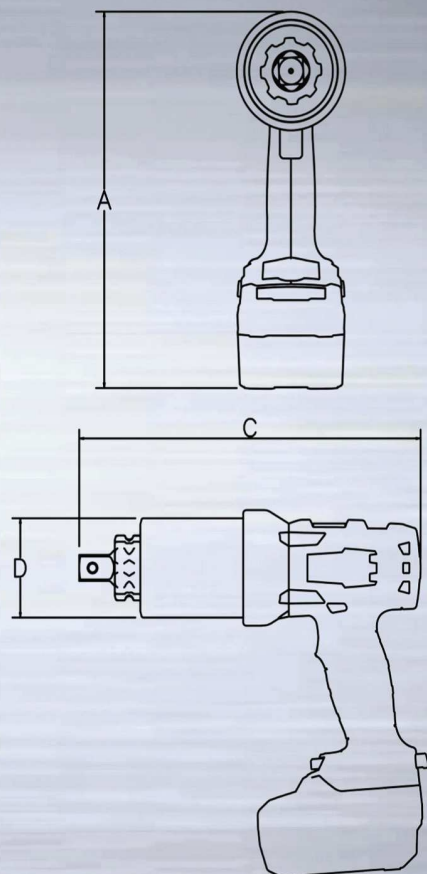
VT-2000 **Zakrętarka 1-biegowa**
Moment siły **700 ÷ 2700 Nm**
Prędkość **1 - 5 obr/min**



VT-3000 **Zakrętarka 1-biegowa**
Moment siły **1025 ÷ 4045 Nm**
Prędkość **0,5 - 2 obr/min**

www.kluczenasadki.pl

MOC UJARZMIONA



MODEL	VT-500	VT-1000	VT-2000	VT-3000	VT-6000
TRZPIEŃ WODZĄCY NASADKĘ	3/4"	1"	1"	1"	1 1/2"
MIN. MOMENT OBROTOWY (ft/lbs)	120	250	500	750	1200
MAX MOMENT OBROTOWY (ft/lbs)	500	1000	2000	3000	6000
MIN. MOMENT OBROTOWY (Nm)	160	330	680	1020	1626
MAX MOMENT OBROTOWY (Nm)	670	1350	2710	4030	8133
Wysokość A (z baterią) (in)	10.40"	10.40"	10.40"	10.40"	11.39"
Wysokość A (z baterią) (mm)	265	265	265	265	289
Długość C (in)	8.86"	10.97"	11.45"	13.94"	14.86"
Długość C (mm)	225	279	291	355	377
Średnica D (in)	2.56"	2.85"	3.09"	3.75"	5.00"
Średnica D (mm)	65	72.4	78.5	95.3	127
Masa (bez ramienia reakc. i baterii) (lbs)	8.3	11.5	13.1	19.6	22.5
Masa (bez ramienia reakcyjnego i baterii) (kg)	3.8	5.2	5.9	8.9	15.2
Masa (z ramieniem reakcyjnym i baterią) (lbs)	10.4	14.5	15.9	22.5	43.3
Masa (z ramieniem reakc. i baterią) (kg)	4.7	6.6	7.2	10.2	19.6
Obroty przy minimalnym momencie	12	2	1	0.5	0.9
Obroty przy maksymalnym momencie	20	8	5	2	1.2



VT ZAKRĘTARKI DYNAMOMETRYCZNE BATERYJNE

MOBILNOŚĆ - wygoda stosowania baterii Li-HD

UNIWERSALNOŚĆ - ogólnoświatowy standard ładowania (Metabo)

POWTARZALNOŚĆ - wysoka wydajność silników bezszczotkowych

Ramię reakcyjne
PRZESUWNE



Ramię
reakcyjne
POPZECZNE



Ramię
reakcyjne
PRZEDŁUŻONE



PRZEDŁUŻKA
przekładni

Ładowarka uniwersalna



Bateria 18V



torcUP

Worldwide Headquarters

1025 Conroy Place, Easton PA 18040 USA

Dystrybucja i serwis w Polsce:

emko Hydrauliczne Narzędzia Siłowe

Kokosowa 26, 72-006 Mierzyn

Tel.: 91 8869 310

www.emko.pl



Skrzynka
transportowa



Skrzynka na baterie z ładowarką

